

RED EXISTENTE 13.2 KV

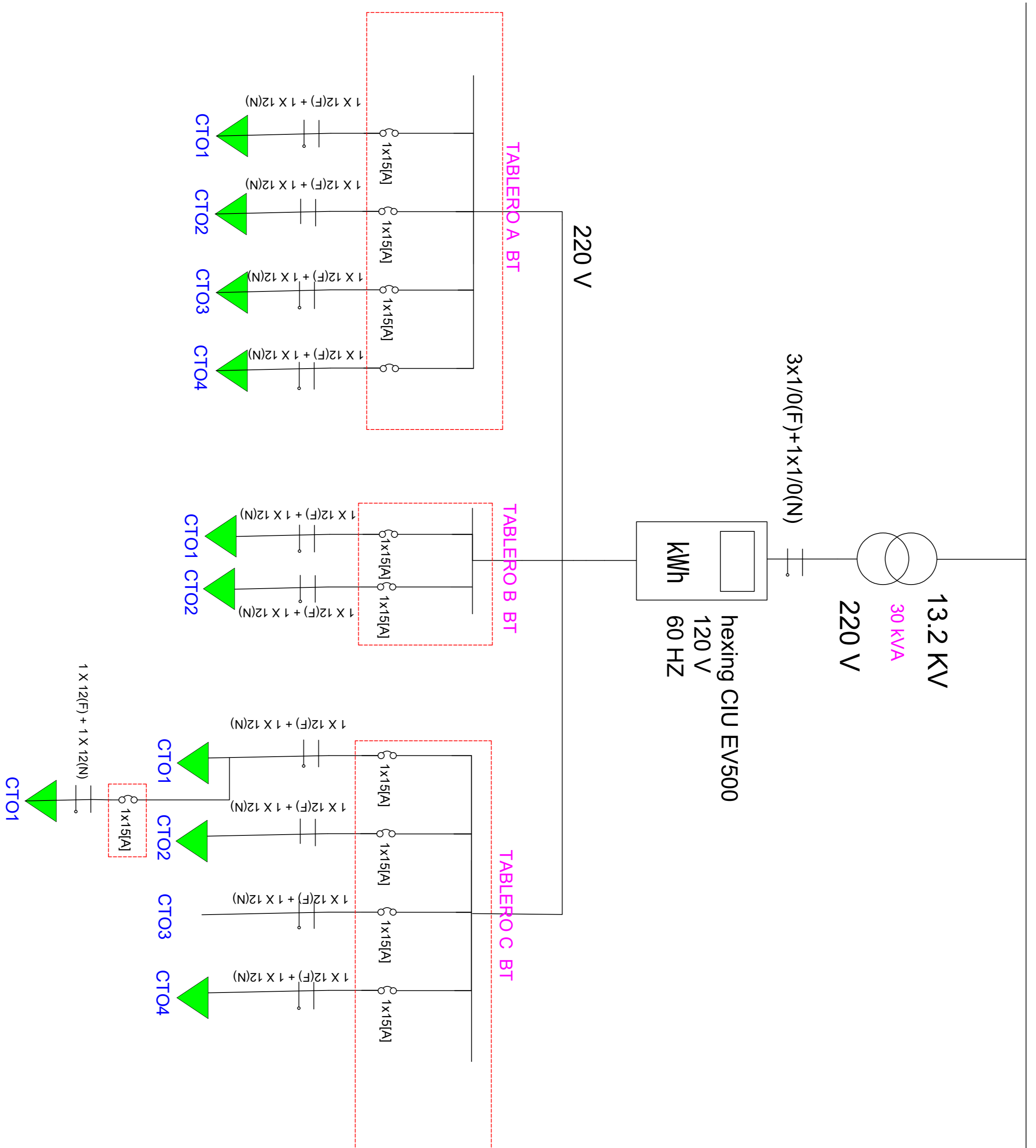


TABLA DE CONVENCIONES :

	TRANSFORMADOR
	MEDIDOR
	FASE
	NEUTRO
	TABLERO
	CARGA
	PROTECCIÓN

CONTENIDO:

DIAGRAMA UNIFILAR EXISTENTE



NOMBRE DEL PROYECTO:

REDISEÑO DE LA INSTALACIÓN ELÉCTRICA DE LA INSTITUCIÓN EDUCATIVA LA LLANA SEDE PUERTO CARREÑO EN EL MUNICIPIO DE SAN ALBERTO CESAR

INTEGRANTES :

GINA MARCELA MONTIEL PINEDA
DIEGO FERNANDO NIETO OLARTE

ONSERVACIONES:

DIAGRAMA UNIFILAR DE LA INSTALACIÓN ACTUAL REALIZADA POR LOS AUTORES DEL PROYECTO

